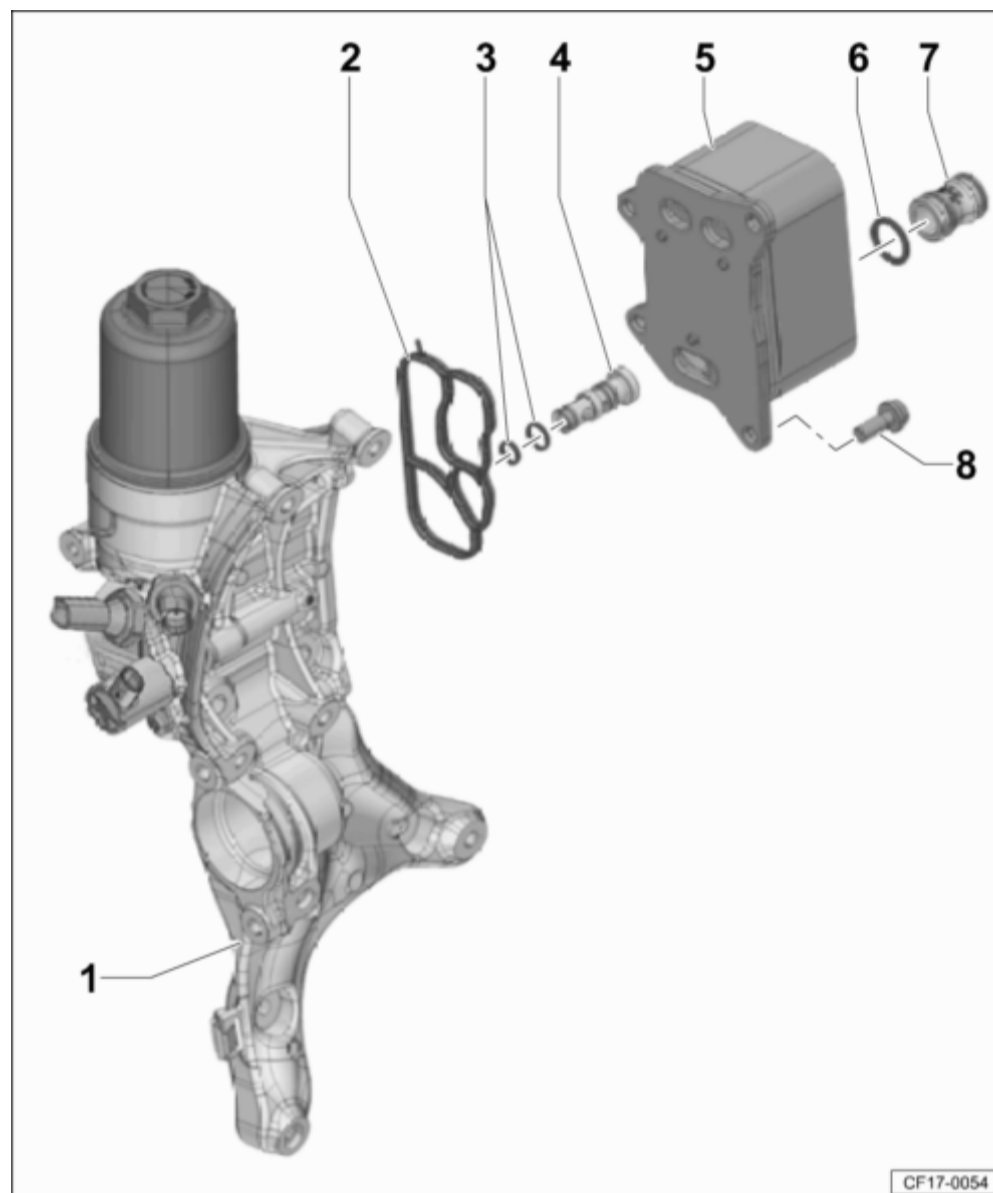


发动机机油冷却器 - 装配一览

- 1 - 辅助总成支架
 - 拆卸与安装 → Kapitel
- 2 - 密封垫
 - 更换
- 3 - O 形圈
 - 更换
 - 用发动机机油润湿
- 4 - 机械开关阀
 - 更换 → Kapitel
- 5 - 发动机机油冷却器
 - 请参见注释 → Kapitel
 - 拆卸与安装 → Kapitel
- 6 - O 形圈
 - 更换
 - 用冷却液润湿
- 7 - 连接管
- 8 - 螺栓
 - 更换
 - 8 Nm + 45°



CF17-0054

拆卸和安装发动机机油冷却器

所需要的专用工具和维修设备

- ◆ 车间起重机集油盘 -VAS 6208-

拆卸



注意!

当发动机处于暖机状态时，冷却系统处于高压状态。

热蒸汽/热冷却液可能溢出 - 有烫伤的危险。

用一块布盖住膨胀箱上的加注口盖并小心地打开，以排放压力。

- 排空冷却液 → Kapitel。
- 拆下辅助总成支架 → Kapitel。

- 拧下螺栓-4 和 5-，然后将发动机机油冷却器-3-连同密封垫-2-一起拆下。

安装

安装大体以倒序进行，同时注意下列事项：



提示

- ◆ 更换密封圈和密封件。
- ◆ 使用正确类型的软管夹（与原厂设备相同）固定所有软管接头 ④ 电子备件目录 (ETKA)。

- 安装带新密封垫-2-的发动机机油冷却器-3-。
- 安装辅助总成支架 → Kapitel。
- 补充冷却液 → 车锚。
- 重新加注发动机机油并检查油位
→ 手册

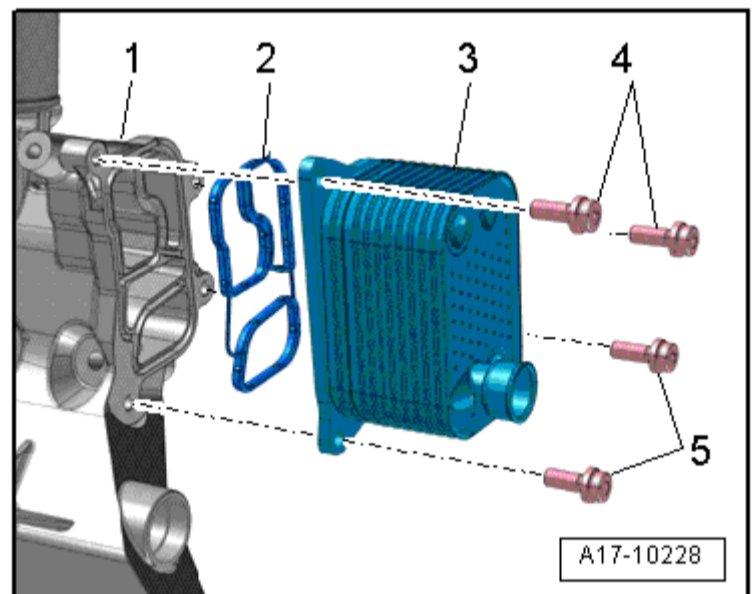
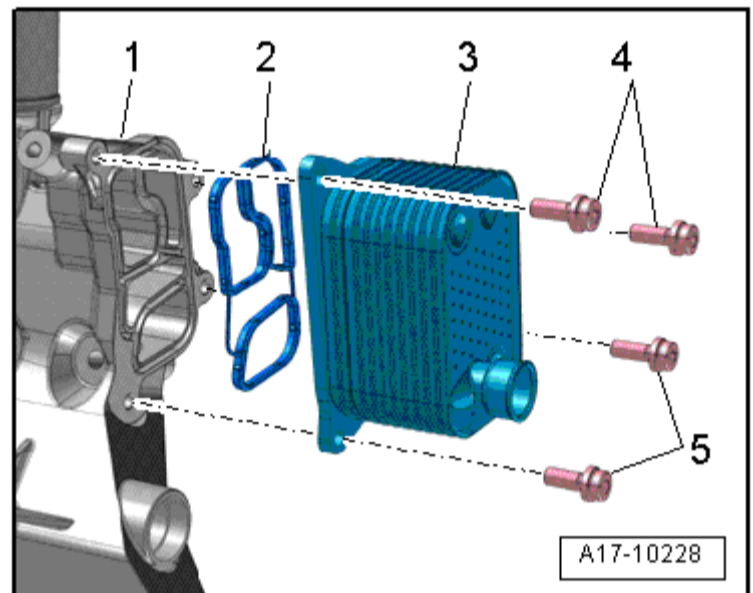
拧紧力矩

- ◆ → Kapitel „发动机机油冷却器 - 装配一览“

VAS 6208



W00-11209



拆卸和安装机械开关阀

拆卸

- 拆下发动机机油冷却器 → Kapitel.
- 沿-箭头-方向将机械开关阀-1-从辅助总成支架-箭头-上拆下。

安装

安装大体以倒序进行，同时注意下列事项：

提示

更换密封圈和密封件。

- 用发动机机油润湿机械开关阀的 O 形圈，然后安装开关阀。
- 安装发动机机油冷却器 → Kapitel.

